

概述

用于 RS-485/RS-422 通信的 GM485E 是一款半双工通信的高速收发器，其包含一路驱动器和一路接收器。具有失效保护电路，当接收器输入开路或短路时，确保接收器输出逻辑高电平。如果挂接在终端匹配总线上的所有发送器都禁用（高阻），接收器将输出逻辑高电平。GM485E 具有有限摆率驱动器，能够减小 EMI 和由于不恰当的终端匹配电缆所引起的反射，并实现高达 500kbps 的无差错数据传输。此外，GM485E 其接收器具有 1/8 单位负载输入阻抗，总线上可以挂接多达 256 个收发器。

特性

- 1nA 低电流关断模式
- 提供工业标准的 8 引脚 SOP 封装
- 总线上允许挂接多达 256 个收发器
- 真正的失效保护接收器兼容于 EIA/TIA-485
- 强大的摆率控制功能有助于实现无差错数据传输
- 为 RS-485/RS-422 I/O 引脚提供增强型 ESD 保护

I/O 引脚增强型 ESD 保护

HBM 人体模式: $\pm 15\text{kV}$

IEC 61000-4-2:

接触放电 $\pm 12\text{kV}$

空气放电 $\pm 15\text{kV}$

引脚逻辑图及描述

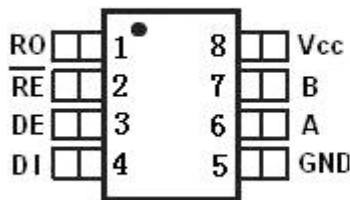


图1: GM485E 引脚图

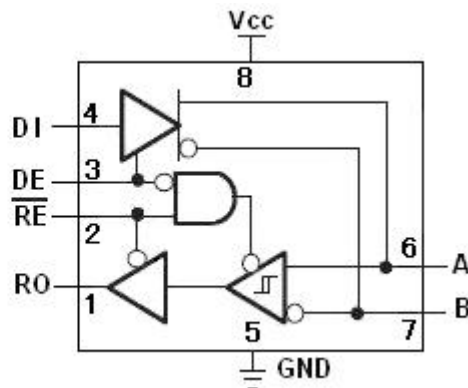


图2: GM485E 逻辑图

应用

- 工业控制
- 电表、水表、燃气表
- 对 EMI 灵敏的收发器应用
- 安防系统
- 照明系统
- 仪器仪表

订购信息

型号	温度范围	封装
GM485P	-40°C ~ +85°C	DIP8
GM485E	-40°C ~ +85°C	SOP8

引脚描述

引脚	名称	功能
GM485E		
半双工		
1	RO	接收器输出。当 \overline{RE} 为低电平时，若 $A-B \geq -50mV$ ，RO 输出为高电平；若 $A-B \leq -200mV$ ，RO 输出为低电平
2	\overline{RE}	接收器输出使能。 \overline{RE} 接低电平时 RO 输出有效；当 \overline{RE} 接高电平时 RO 为高阻态； \overline{RE} 接高电平且 DE 接低电平时，器件进入低功耗关断模式
3	DE	驱动器输出使能。DE 接高电平时驱动器输出有效，DE 为低电平时输出为高阻态； \overline{RE} 接高电平且 DE 接低电平时，器件进入低功耗关断模式
4	DI	驱动器输入。DE 为高电平时，DI 上的低电平强制同相输出为低电平，反相输出为高电平。同样，DI 上的高电平将强制同相输出为高电平，反相输出为低
5	GND	接地
6	A	接收器同相输入和驱动器同相输出
7	B	接收器反相输入和驱动器反相输出
8	V _{CC}	正相供应端： $3.0 \leq V_{CC} \leq 5.5V$

绝对最大额定值

参数	符号	大小	单位
供应电压	V _{CC}	+7	V
控制输入电压	/RE, DE	-0.3 到 V _{CC} +0.3	V
驱动器输入电压	DI	-0.3 到 V _{CC} +0.3	V
驱动器输出电压	A, B	±13	V
接收器输入电压	A, B	±13	V
接收器输出电压	RO	-0.3~V _{CC} +0.3	V
连续功耗	DIP8	727	mW
	SOP8	471	
工作温度范围		-40~+85	°C
储存温度		-65~+150	°C
焊接温度		300	°C

直流电气特性

(如无另外说明, $V_{CC}=+5V\pm 5\%$, $T_A=T_{MIN}\sim T_{MAX}$, 典型值在 $V_{CC}=+5V$, $T_A=25^\circ C$) (注释 1)

参数	符号	测试条件	最小	典型	最大	单位
驱动器						
差分驱动器输出 (无负载)	V_{OD1}	图 4			5	V
差分驱动器输出	V_{OD2}	图4, $R=50\Omega$ (RS-422)	2.0			V
		图4, $R=27\Omega$ (RS-485)	1.5			V
差分输出电压的幅度变化(注 2)	ΔV_{OD}	图 4, $R=50\Omega$ 或 $R=27\Omega$			0.2	V
驱动器共模输出电压	V_{OC}	图 4, $R=50\Omega$ 或 $R=27\Omega$			3	V
共模电压的幅度变化(注释 2)	ΔV_{OC}	图 4, $R=50\Omega$ 或 $R=27\Omega$			0.2	V
输入高电压	V_{IH1}	DE,DI,/RE,H/F,TXP,RXP	2.0			V
输入低电压	V_{IL1}	DE,DI,/RE,H/F,TXP,RXP			0.8	V
DI 输入迟滞	V_{HYS}	DE,DI,/RE,H/F,TXP,RXP		100		mV
输入高电压	V_{IH2}	SRL	$V_{CC}-0.8$			V
输入低电压	V_{IL2}	SRL			0.8	V
输入电流 (A,B) 半双工	I_{IN4}	DE=GND $V_{CC}=GND$ 或 $5.25V$	$V_{IN}=12V$		125	μA
			$V_{IN}=-7V$		-75	
驱动器短路输出电流	I_{OSD}	$-7V \leq V_{OUT} \leq V_{CC}$		-250		mA
		$0V \leq V_{OUT} \leq 12V$			250	
		$0V \leq V_{OUT} \leq V_{CC}$		± 25		
接收器						
接收器差分阈值电压	V_{TH}	$-7V \leq V_{CM} \leq 12V$	-200	-110	-50	mV
接收器输入时滞	ΔV_{TH}			30		mV
接收器输出高压	V_{OH}	$I_O=-4mA, V_{ID}=-50mV$	$V_{CC}-1.5$			V
接收器输出低压	V_{OL}	$I_O=4mA, V_{ID}=-200mV$			0.4	V
接收器端三态输出电流	I_{OZR}	$0.4V \leq V_O \leq 2.4V$			± 1	μA
接收器输入阻抗	R_{IN}	$-7V \leq V_{CM} \leq 12V$	96			K Ω
接收器输出短路电流	I_{OSR}	$0V \leq V_{RO} \leq V_{CC}$	± 7		± 95	mA
供电电流						
静态工作电流	I_{CC}	无负载,/RE=DI= V_{CC} , DE= V_{CC}		155	900	μA
		无负载,/RE=DI=GND, DE=GND		160	600	μA
关断模式电流	I_{SHDN}	DE=GND/ $\overline{VRE} = V_{CC}$, DI= V_{CC} , GND		0.001	10	μA
ESD 静电保护						
静电保护 (A/B 引脚)		HBM 人体模式	± 15	kV	± 15	kV
		MM 机器模式	± 800	V	± 800	V
		接触放电 IEC 61000-4-2	± 12	kV	± 12	kV
		空气放电 IEC 61000-4-2	± 15	kV	± 15	kV
静电保护 (其他引脚)		HBM 人体模式	± 8	kV	± 8	kV
		MM 机器模式	± 400	V	± 400	V

注释 1: 进入器件的所有电流是正的, 从器件输出的所有电流是负的; 所有的电压, 若无例外说明都是对地的。

注释 2: 当 DI 输入改变状态时, ΔV_{OD} 和 ΔV_{OC} 分别为 V_{OD} 和 V_{OC} 变化。

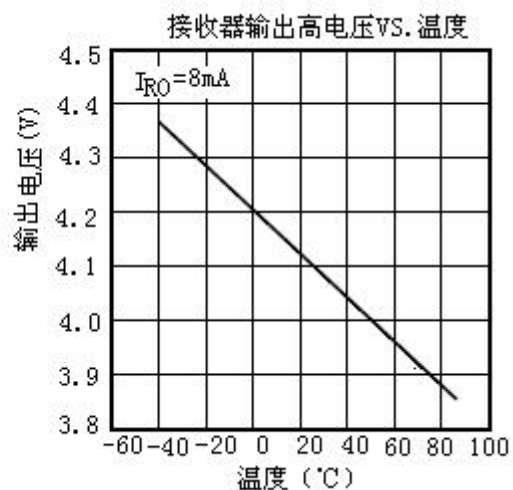
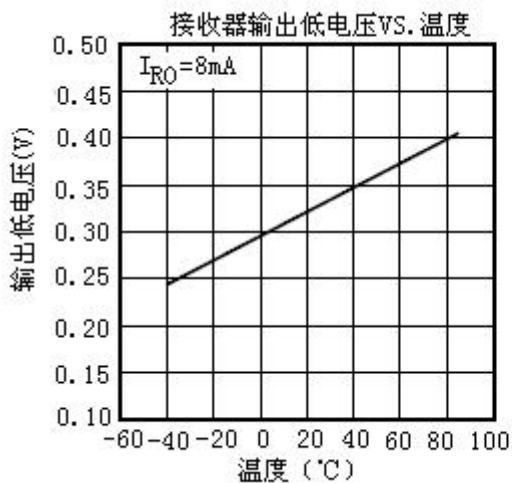
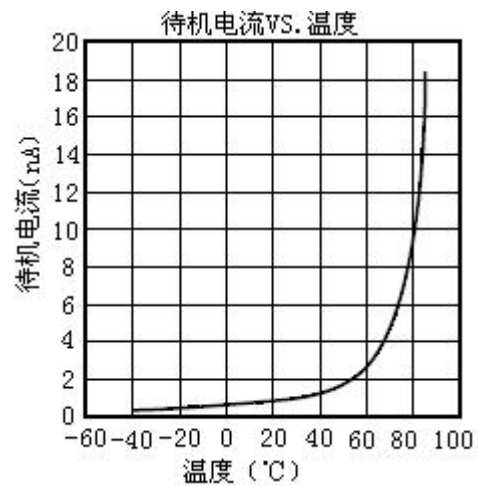
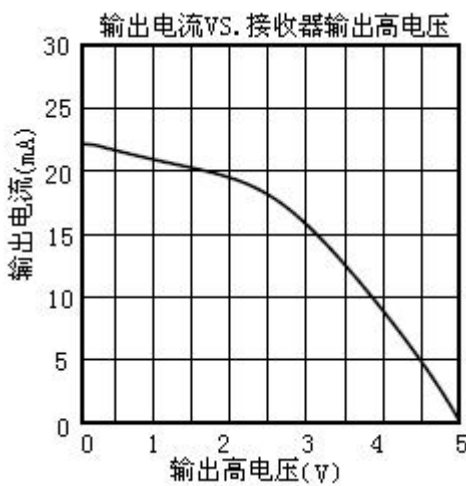
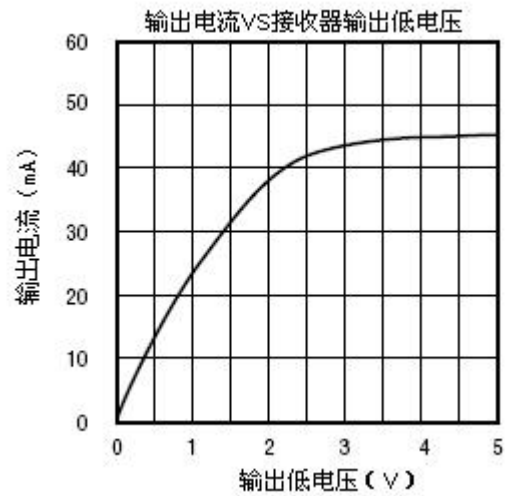
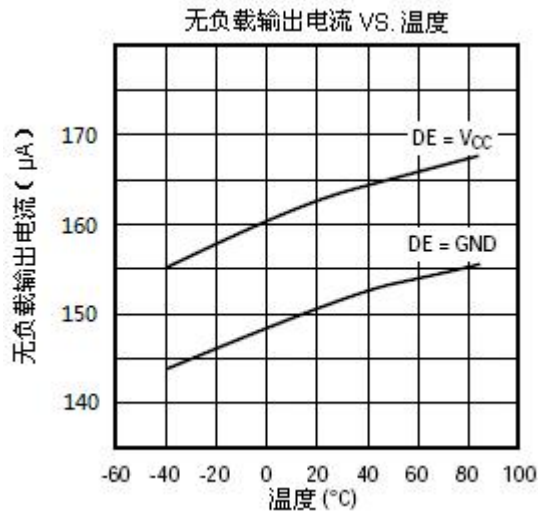
注释 3: 最大电流用于仅在反馈电流限制前的峰值电流, 最小电流用于电流限制期间。

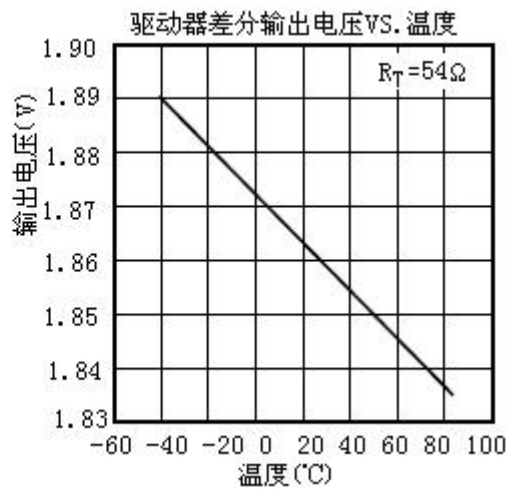
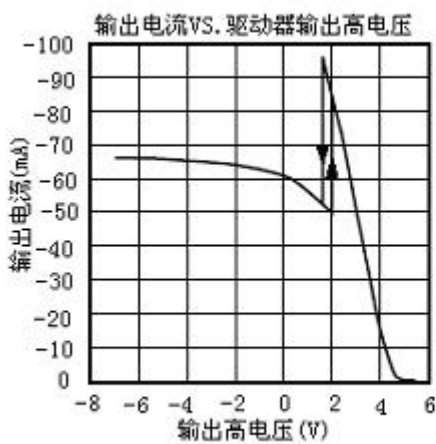
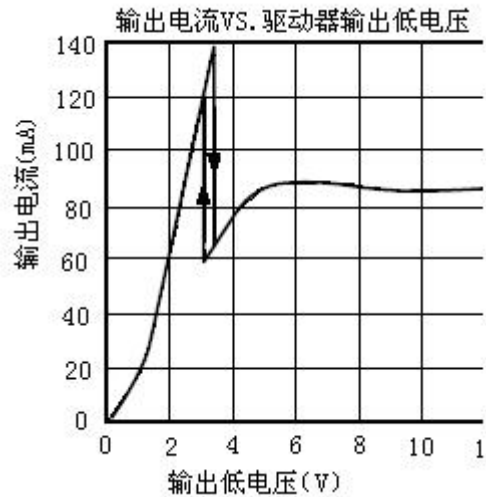
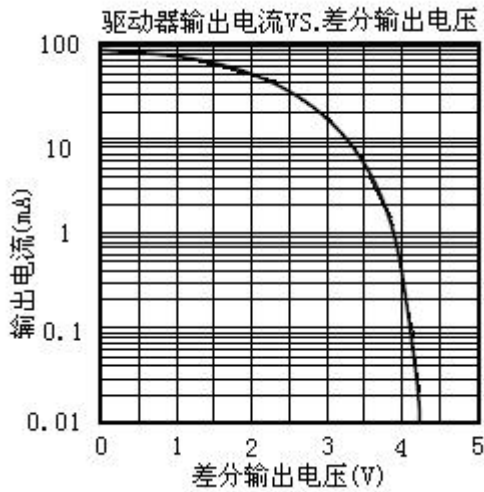
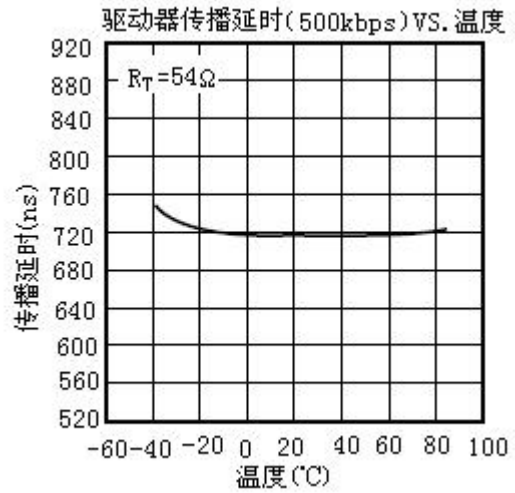
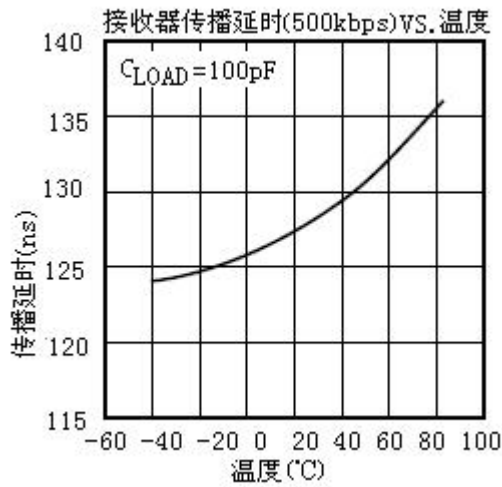
转换特性——GM485E

(如无另外说明, $V_{CC}=+5V\pm 5\%$, $T_A=T_{MIN}\sim T_{MAX}$, 典型值在 $V_{CC}=+5V$, $T_A=25^\circ C$)

参数	符号	条件	最小	典型	最大	单位
驱动器输入到输出	T_{DPLH}	图 6 和 8, $R_{DIFF}=54\Omega$	250	720	900	ns
	T_{DPHL}	$C_{L1}=C_{L2}=100pF$	250	720	900	
驱动器输出 $t_{DPLH} - t_{DPHL}$	T_{DHKEW}	图 6 和 8, $R_{DIFF}=54\Omega$ $C_{L1}=C_{L2}=100pF$		-3	± 100	ns
驱动器上升或下降时间	t_{DR}, t_{DF}	图 6 和 8, $R_{DIFF}=54\Omega$ $C_{L1}=C_{L2}=100pF$	200	530	750	ns
最大数据速率	F_{MAX}				500	kbps
驱动器使能到输出高	T_{DZH}	图 7 和 9, $C_L=100pF$ S2 关闭			2500	ns
驱动器使能到输出低	T_{DZL}	图 7 和 9, $C_L=100pF$ S1 关闭			2500	ns
从低到驱动器无效时间	T_{DLZ}	图 7 和 9, $C_L=15pF$ S1 关闭			100	ns
从高到驱动器无效时间	T_{DHZ}	图 7 和 9, $C_L=15pF$ S2 关闭			100	ns
接收器输入到输出	T_{RPLH}	图 10 和 12, $ V_{ID} \geq 2.0V$ $V_{ID} \leq 15ns$ 的上升和下降时间		127	200	ns
	T_{RPHL}					
差分接收器 $t_{DPLH} - t_{DPHL}$	T_{RSKD}	图 10 和 12, $ V_{ID} \geq 2.0V$ $V_{ID} \leq 15ns$ 的上升和下降时间		3	± 30	ns
接收器使能到输出低	T_{RZL}	图 5 和 11, $C_L=100pF$ S1 关闭		20	50	ns
接收器使能到输出高	T_{RZH}	图 5 和 11, $C_L=100pF$ S2 关闭		20	50	ns
接收器从低到无效时间	T_{RLZ}	图 5 和 11, $C_L=100pF$ S1 关闭		20	50	ns
接收器从高到无效时间	T_{RHZ}	图 5 和 11, $C_L=100pF$ S2 关闭		20	50	ns
待机时间	T_{SHDN}		50	200	600	ns
从待机到输出高的驱动器使能	$T_{DZH(SHDN)}$	图 7 和 9, $C_L=15pF$ S2 关闭			4500	ns
从待机到输出低的驱动器使能	$T_{DZL(SHDN)}$	图 7 和 9, $C_L=15pF$ S1 关闭			4500	ns
从待机到输出高的接收器使能	$T_{RZH(SHDN)}$	图 5 和 11, $C_L=100pF$ S2 关闭			3500	ns
从待机到输出低的接收器使能	$T_{RZL(SHDN)}$	图 5 和 11, $C_L=100pF$ S1 关闭			3500	ns

典型工作特性





功能表

GM485E				
传输				
输入			输出	
/RE	DE	DI	B/Z	A/Y
X	1	1	0	1
X	1	0	1	0
0	0	X	High-Z	High-Z
1	0	X	Shutdown	

GM485E			
接收			
输入		输出	
/RE	DE	A-B	RO
0	X	$\geq -0.05V$	1
0	X	$\leq -0.2V$	0
0	X	Open/shorted	1
1	1	X	High-Z
1	0	X	Shutdown

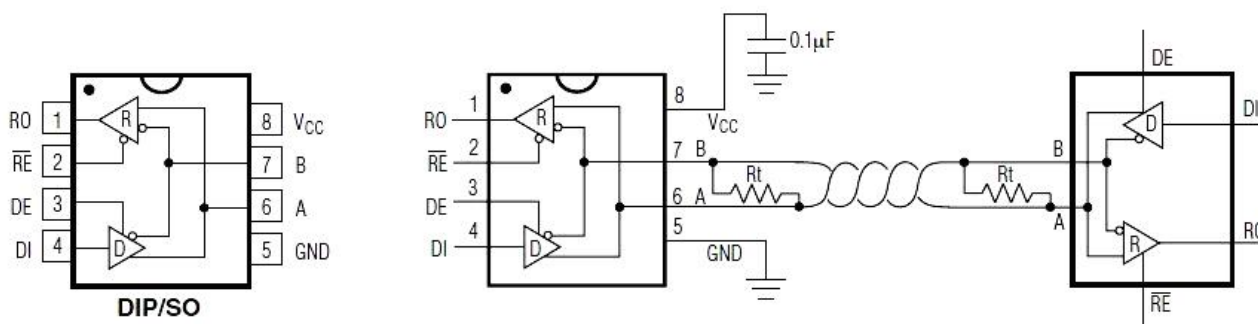


图 3: GM485E 典型半双工应用电路

1. 详述

用于 RS-485/RS-422 通信的 GM485E 高速收发器包含一个驱动器和接收器。具有失效保护电路，当接收器输入开路或短路时，确保接收器输出逻辑高电平。如果挂接在终端匹配总线上的所有发送器都禁用（高阻），接收器将输出逻辑高电平。GM485E 具有低摆率驱动器，能够减小 EMI 和由于不恰当的电缆端接所引起的反射，实现高达 500kbps 的无差错数据传输。GM485E 是半双工收发器。

2. 接收器输入滤波

当工作在 500kbps 以上模式下的 GM485E，其接收器除了具有输入滞后外，还包括输入滤波功能。此滤波功能提高了上升和下降缓慢的差分信号的噪声抑制能力。滤波器使接收器传输延时增加 25%。

3. 失效保护

接收器输入短路或开路时，或挂接在终端匹配传输线上的所有驱动器均处于禁用状态时，GM485E 可确保接收器输出逻辑高电平。这是通过将接收器输入门限分别设置为 -50mV 和 -200mV 实现的。若差分接收器输入电压 (A - B) 大于或等于 -50mV，RO 为逻辑高电平；若电压 (A - B) 小于或等于 -200mV，RO 为逻辑低电平。

当挂接在终端匹配总线上的所有发送器都禁用时，接收器差分输入电压将通过终端电阻拉至0V。依据接收器门限，可实现具有50mV最小噪声容限的逻辑高电平。与以往的失效保护器件不同，-50mV至-200mV门限电压符合±200mV的EIA/ TIA-485标准。

总线上挂接 256 个收发器

标准RS-485 接收器的输入阻抗为12kΩ (1个单位负载)，标准驱动器可最多驱动32个单位负载。GM485E收发器的接收器具有1/8单位负载输入阻抗(96kΩ)，允许最多256个收发器并行挂接在同一通信总线上。这些器件可任意组合，或者与其它RS-485收发器进行组合，只要总负载不超过32个单位负载，都可以挂接在同一总线上。

降低 EMI 和反射

GM485E 的低摆率驱动器可以减小 EMI，并降低由不恰当的终端匹配电缆引起的反射，图 13 显示了高频谐波元件在幅度上要低于一般情况，驱动器上升沿的时间与终端的长度有关，下面的方程式表示其关系： $Length=tRISE/(10 \times 1.5ns/ft)$ ， $tRISE$ 是驱动器上升沿的时间。

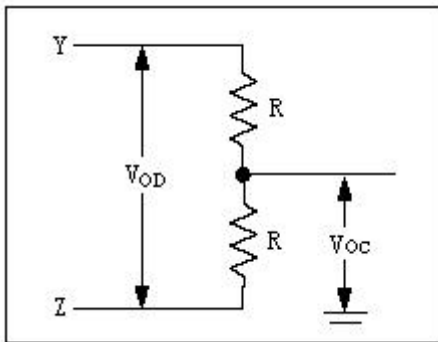


图 4: 驱动器 DC 测试负载

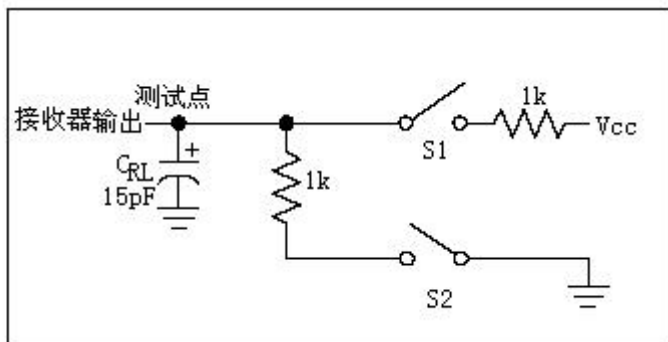


图 5: 接收器使能/无效定时测试负载

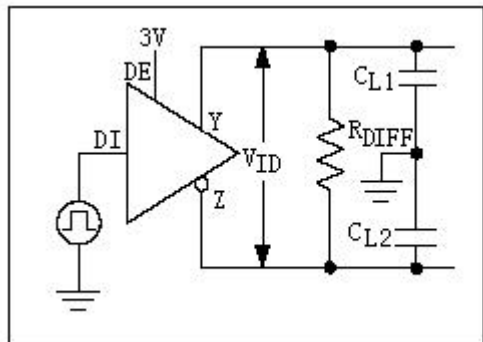


图 6: 驱动器定时测试负载

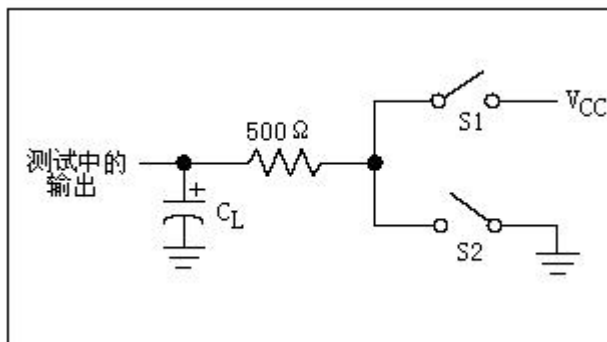


图 7: 驱动器使能/无效定时测试负载

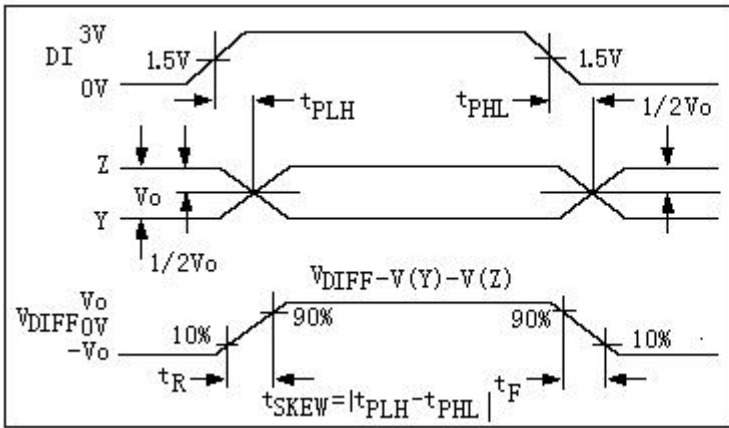


图 8: 驱动器传播延时

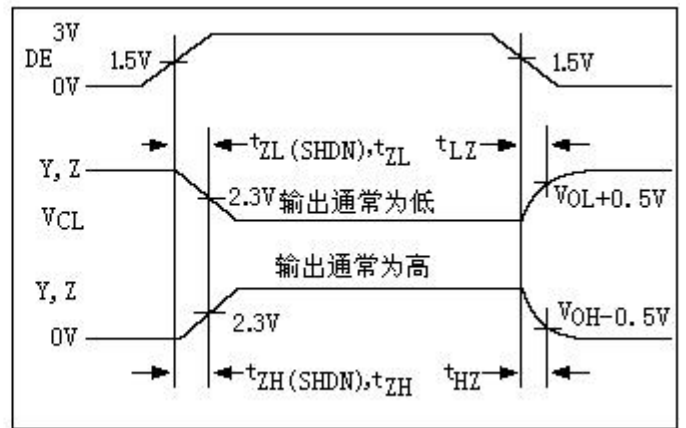


图 9: 驱动器使能和无效时间

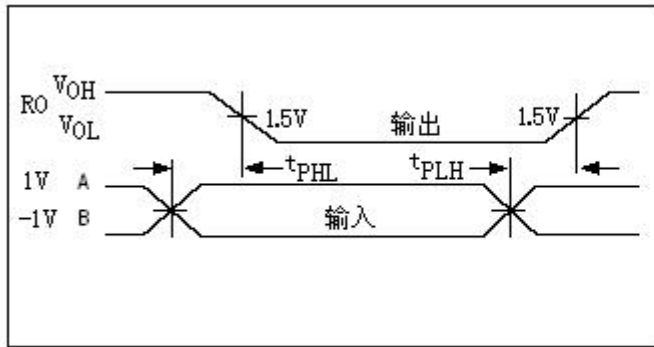


图 10: 接收器传播延时

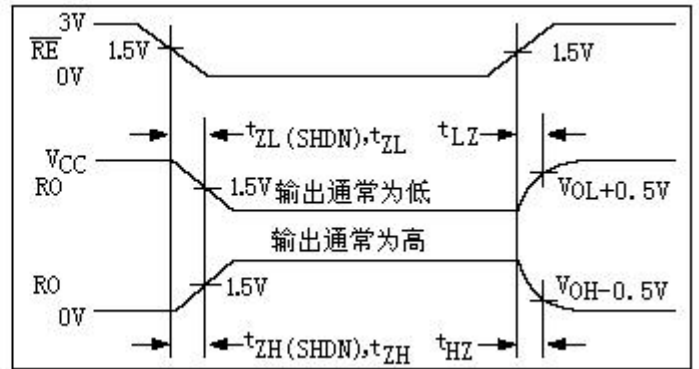


图 11: 接收器使能和无效时间

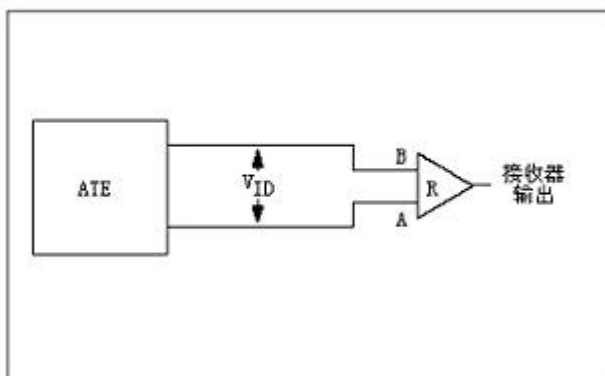


图 12: 接收器传播延时测试电路

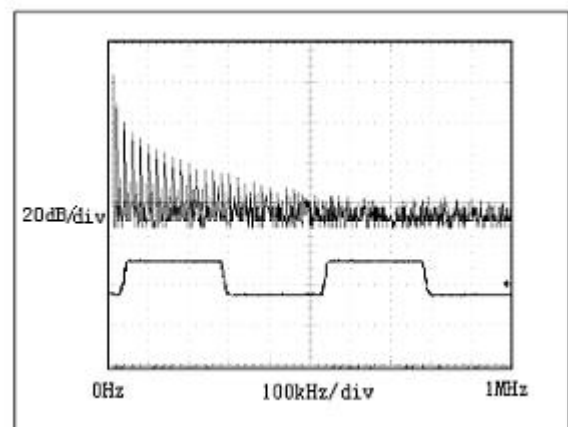


图 13: 传输 20kHz 信号时 GM485E 驱动器输出波形和 FFT 图

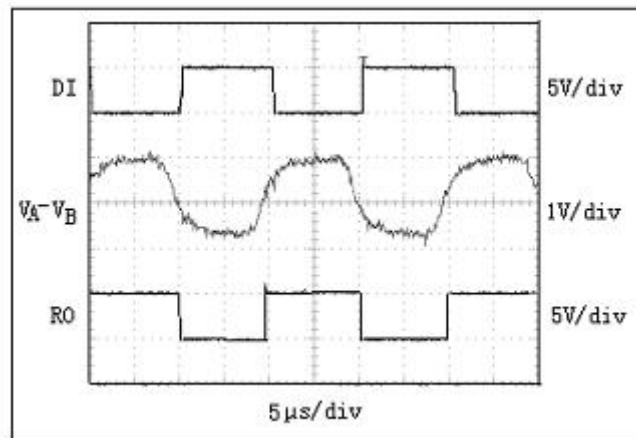


图 14: 在 50kHz 时驱动 4000 英尺的电缆

GM485E 系统差分电压线性转发器

驱动器输出保护

通过输出级折返式限流方式避免故障或总线冲突引起的输出电流过大和功耗过高。输出级折返式限流可以在整个共模电压范围(参考典型工作特性) 内提供快速短路保护。

典型应用

GM485E收发器设计用于多点总线传输线上的双向数据通信。图15显示了典型的网络应用电路。这些器件也能用作电缆长于4000英尺的线性转发器，如图14。为减小反射，应当在传输线两端以其特性阻抗进行终端匹配，主干线以外的分支连线长度应尽可能短。

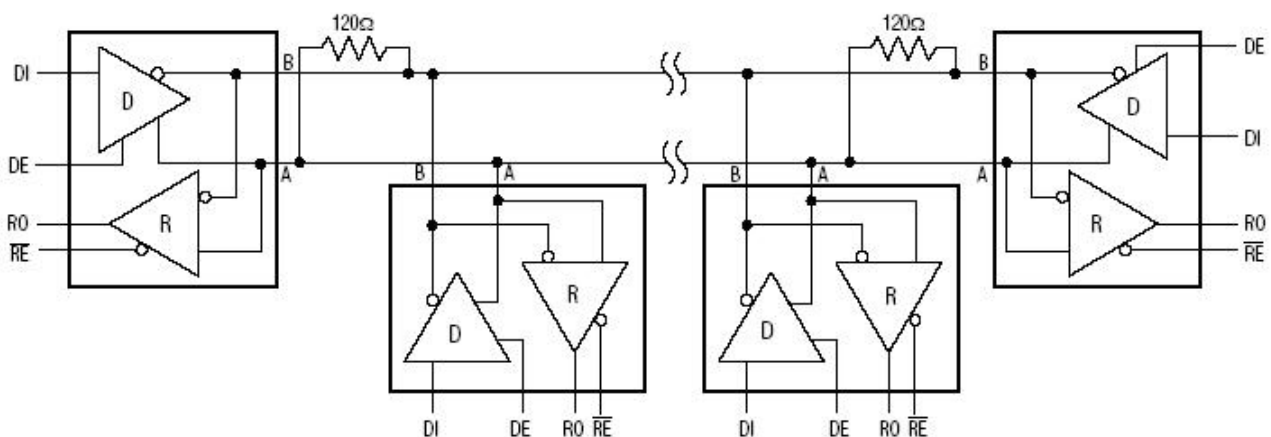


图15: 典型半双工RS-485网络

ESD 测试说明

在 HBM（人体模式）下测试 ESD 达到 ±15KV，测试图如下所示：

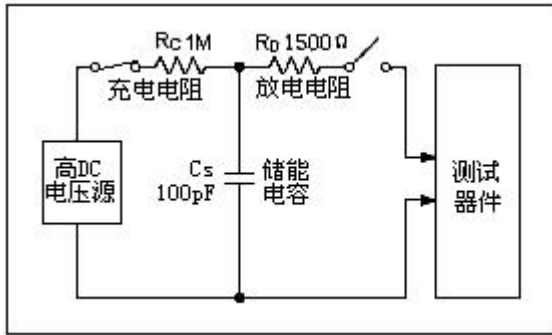


图 16: HBM 测试电路图

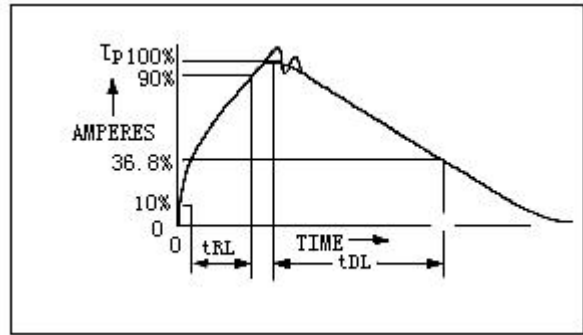


图 17: 放电电流波形

图 16 所示为人体放电模型，图 17 所示为对一个低电阻放电产生的电流波形。

在不加电源条件下，将 GM485E 的 GND 脚或 V_{CC} 脚接地，对芯片驱动器的输出端和接收器的输入端（A、B 端口）释放 ±15KV 的静电，芯片能够实现保护功能，正常工作。

GM485E 在 IEC61000-4-2 标准测试下能超越国标 GB/17626.2 第 4 级，测试图及国标等级表如下：

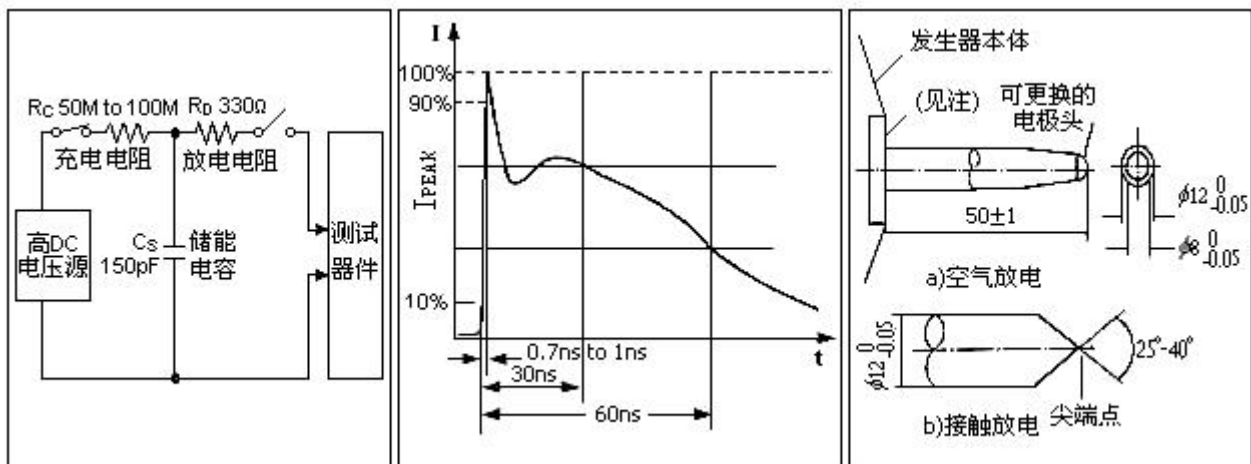


图 18: IEC61000-4-2 标准测试图

图 19: 放电电流波形

图 20: 两种模式下的 ESD 测试枪头

严酷度等级	接触放电测试电压(kV)	空气放电测试电压(kV)
1	2	2
2	4	4
3	6	8
4	8	15

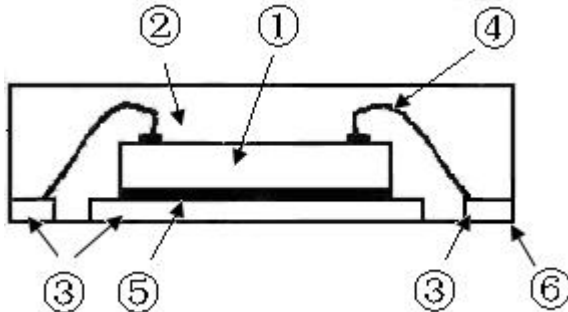
图 21: 国标 GB/17626.2 静电放电的严酷度等级表

图 18 所示为 IEC61000-4-2 标准测试图，图 19 所示为对一个低电阻放电产生的电流波形，图 20 为两种不同放电模式下的 ESD 测试枪头。图 21 为国标 GB/17626.2 静电放电的严酷度等级表。

在湿度为 30%到 60%，温度为 25℃条件下，对整机分别进行空气放电和接触放电，GM485E 空气放电达到 ±20KV 以上，接触放电达到 ±15KV 以上。

产品信息

1. 内部结构与材料



NO	Item	Materials
1	Die	Silicon
2	Molding	Silica Fused
3	Lead frame	Cu-Alloy
4	Wire	Au or Cu
5	Die attach	Ag paste
6	Plating	Sn

图22: 典型IC内部结构图

2. 储存条件

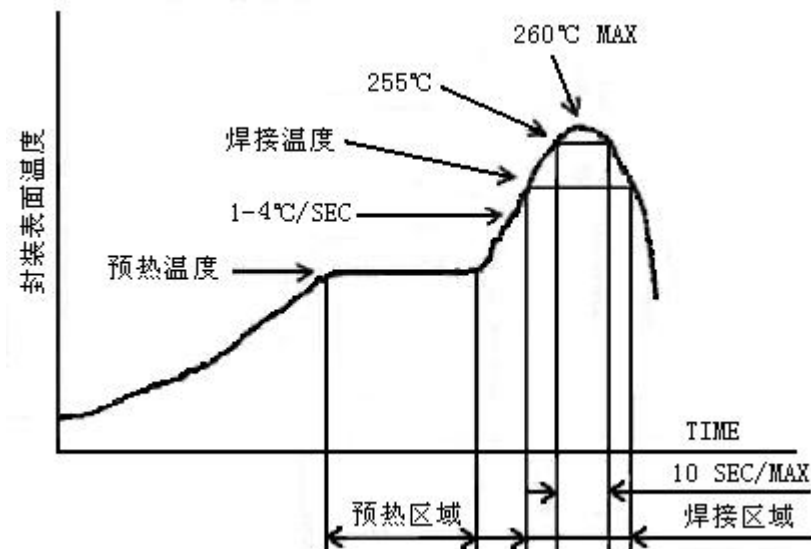
工作温度范围: $-40^{\circ}\text{C} \sim +85^{\circ}\text{C}$
 储存温度范围: $-65^{\circ}\text{C} \sim +150^{\circ}\text{C}$

推荐储存条件如下:

- 温度: $+5^{\circ}\text{C} \sim +30^{\circ}\text{C}$
- 湿度: 40%~70%RH

3. 焊接温度

3.1 推荐回流焊接温度



预热温度: $130^{\circ}\text{C} \sim 190^{\circ}\text{C}$
 预热区域: 120SEC MAX
 焊接温度: $200^{\circ}\text{C} \sim 230^{\circ}\text{C}$
 焊接区域: 60SEC MAX

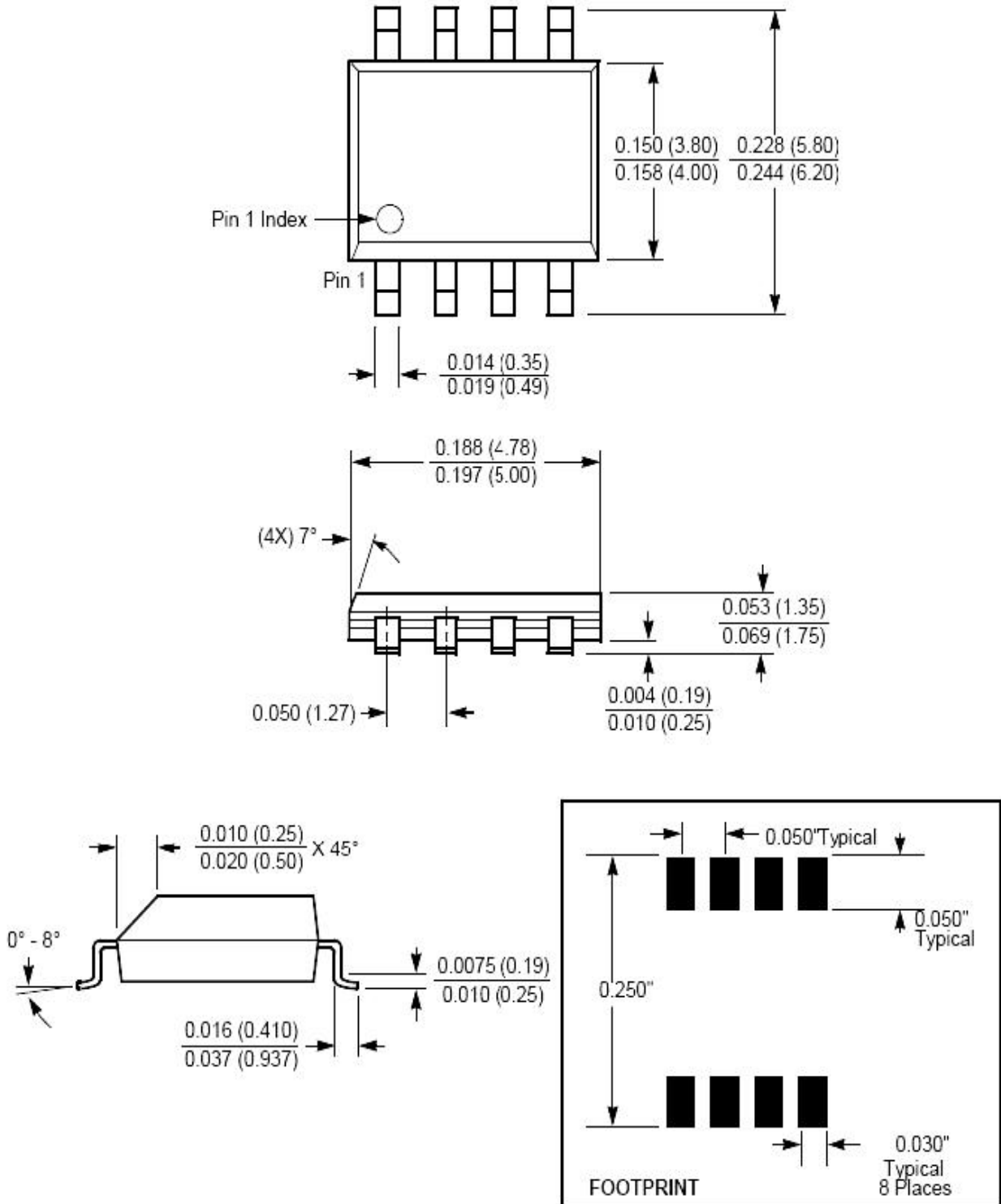
(注意) 最多焊接 2 次

图 23: IC 回流焊接温度曲线

3.2 DIP8 产品适合波峰焊，焊接温度为 $235^{\circ}\text{C} \sim 260^{\circ}\text{C}$ 。

4. 封装信息

8引脚塑料，SOIC，封装代码 SOP8



注：所有尺度都以英寸为单位（括号中以毫米为单位）。